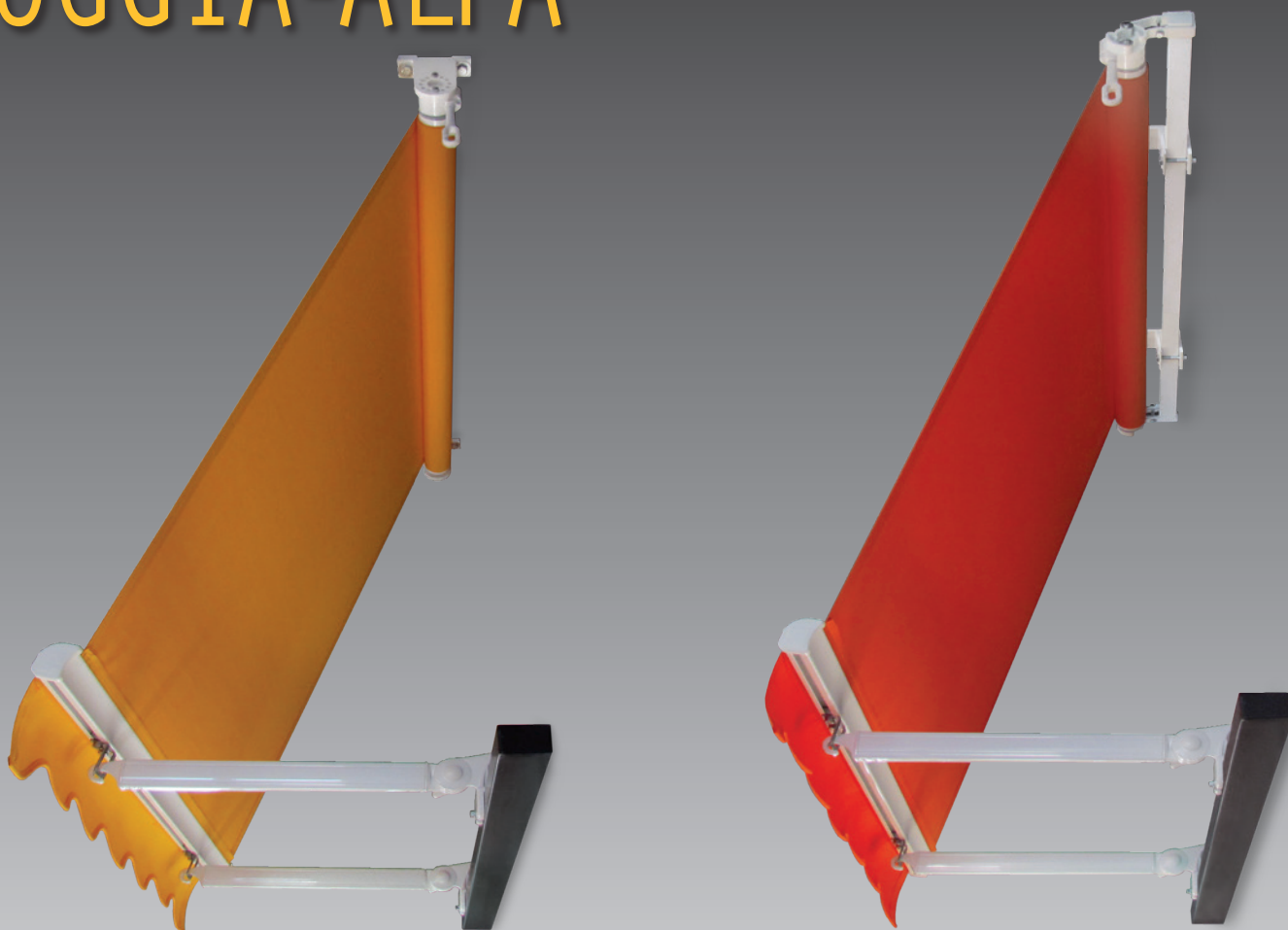




ERKÉLY- NAPELLENZŐK

LOGGIA-ALFA

KITÁMASZTÓKAROS NAPELLENZŐ



A **LOGGIA-ALFA** és a **LOGGIA-ALFA/Z** kitámasztókaros napellenzők lakótelepi lakások erkélyének és családi házak teraszának egyszerű és kedvező szélterhelhető-ségű árnyékolója.

A ponyva dőlésszögét az erkély korlátjára felerősített öntött és extrudált alumínium alkatrészekből gyártott **kitámasztókarok (3)** pozíciója határozza meg, amelyek beállíthatók vízszintesen, vagy felfelé 30° és 60°-os dőlésszöggel, vagy lefelé 30° és 60°-ban döntve. Függőlegesen is lezárható az erkély, ha a felfogóöntvények kampóiba akasztjuk a ponyvát. A **ponyvahenger** 70 mm átmérőjű hornyos acélcső, az ívelt **homlokprofil (2)** pedig 35x50 mm extrudált alumínium.

A **LOGGIA-ALFA** napellenző **hengertartója (4)** a mennyezet vagy a homlokzat szélére szerelt 130x40x90 mm alumíniumöntvény.

A **LOGGIA-ALFA/Z** napellenző a 40x40 mm acél zártszelvény **főtartóval**, két végén az extrudált hengertartókkal és felső ütközővel kiegészített 60x170x80 mm extrudált mennyezeti **konzolokkal (5)** az erkély szélénél beljebb rögzíthető.

A napellenző csak **kézi hajtókarral** működtethető az árnyékoló ponyva leeresztésével, majd a kitámasztókarok kampós végébe akasztva a homlokprofil alsó nútjában lévő acéllemezeket, visszafeszítendő.

Az árnyékoló **ponyvát** vízlepergető, UV-stabil, színtartó akrilszövetből, 120 cm széles táblákból varrjuk egyedi méretre. A napellenző fémszerkezete csak **fehér** kivitelben készülhet.

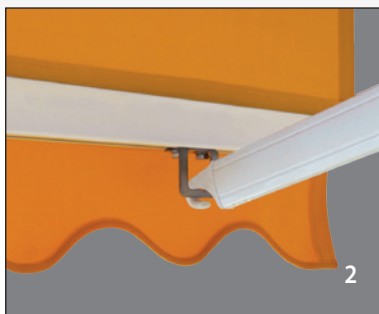
Kinyúlás: 0,5 m

Textil magassága alapkivitelben: 175cm

Max. szélesség: 4,5 m



1



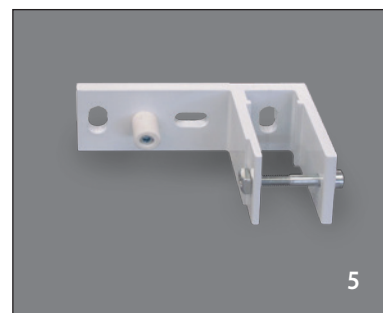
2



3



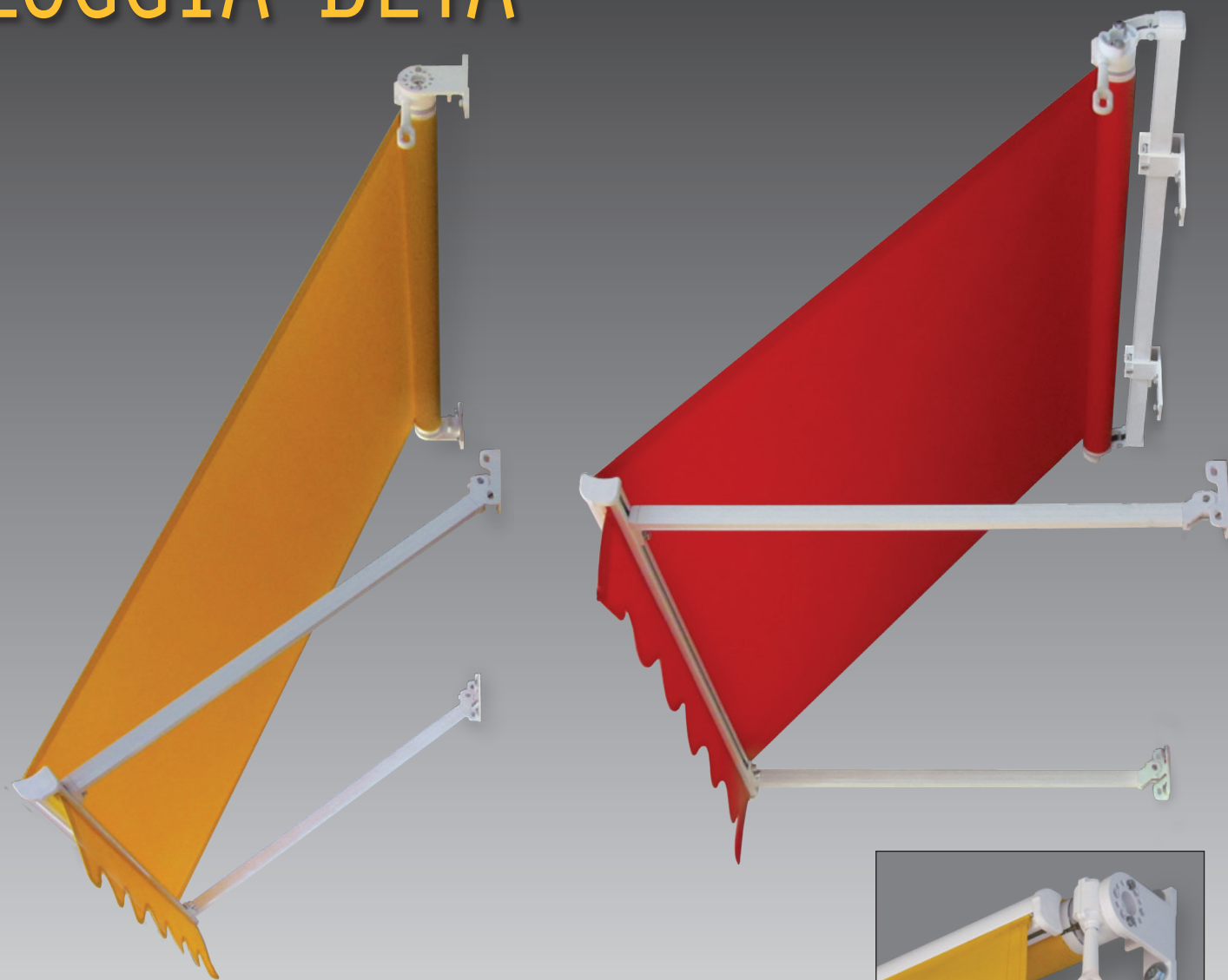
4



5

LOGGIA-BÉTA

LENGŐKAROS NAPELLENZŐ



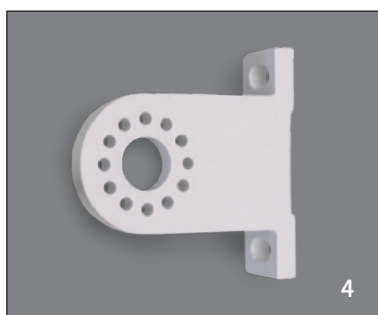
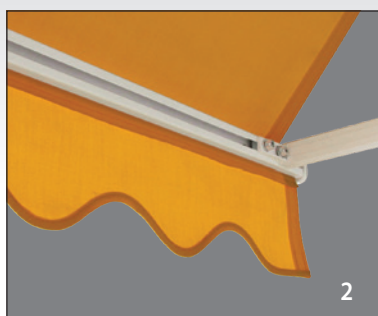
A **LOGGIA-BÉTA** és a **LOGGIA-BÉTA/Z** lengőkáros napellenzők üvegfalak, üzleti kirakatok egyszerű árnyékolója. A napellenző nyitásakor a rugós feszítésű lengőkarak minden helyzetben folyamatosan feszítik a leengedett ponyvát, a megrendeléskor kiválasztott 90°-os vagy 135°-os tartományban, míg becsukáskor a homlokprofil nekiütközik a feltekert textilnek (1). A **ponyvahenger** 70 mm átmérőjű hornyos acélcső, az ívelt **homlokprofil** (2) pedig 35x50 mm extrudált alumínium. A rejtett acélrugós és sodronyköteles **lengőkarak** (3) alumíniumöntvényekből és extrudált profilból készülnek. A lengőkarak homlokzatra, illetve kiegészítő konzollal oldalfalra is könnyen szerelhetők (3).

A **LOGGIA-BÉTA** napellenző **hengertartója** (4) a mennyezet vagy a homlokzat szélére szerelt 130x40x90 mm-es alumíniumöntvény.

LOGGIA-BÉTA/Z napellenző a 40x40 mm acél zártszelvény **főtartóval**, két végén az extrudált hengertartókkal és a 60x170x80 mm extrudált **felfogókonzolokkal** (5) az erkély szélénél beljebb rögzíthető.

A napellenző működtethető **kézi hajtókkal**, illetve 230V/50Hz **csőmotorral**, amely kapcsolóval, távirányítóval vagy szél- és fényérzékelővel is vezérelhető. Az árnyékoló **ponyvát** vízlepergető, UV-stabil, színtartó akrilszövetből, 120 cm széles táblákból varrjuk egyedi méretre. A napellenző fémszerkezete **fehér** műanyagbevonattal készül.

Kinyúlás: 0,8 - 1,0 - 1,2 m
Max. szélesség: 4 m



LOGGIA F Ü G G Ő L E G E S N A P E L L E N Z Ő



A **LOGGIA** függőleges napellenző üvegfa-
lak, ablakok, loggiák, erkélyek, kirakatok praktikus és
egyszerű árnyékolója, amelyet széles mérettartó-
mányban és textilválasztékkal kínálunk a Megrendelők
egyedi igényei szerint. A napellenző nyitásakor a ne-
hezécső minden helyzetben folyamatosan feszíti a
leengedett árnyékoló textilt, míg becsukáskor a felső
kötélfeszítőnek ütközik **(2)**. A 20 mm átmérőjű extrudált
alumínium **nehezécső (3)** mindkét végébe szemes
műanyag dugókat rögzítünk. Ezek vezetnek az alul és
felül kifeszített, 4 mm átmérőjű műanyagbevonatú acél
sodronykötelek mentén a zsákszerűen visszahajtott
árnyékolót. A **ponyvahenger** 70 mm átmérőjű hor-
nyos acélcső. A **hengertartók** 130x40x90 mm alu-
míniumöntvények, amelyek homlokzatra szerelve **(5)**
a belső oldalára csavarozott menetes szorítóegységgel,
alul pedig konzolokba erősített rugóval feszíti a
sodronykötelet. Mennyezeti szerelésnél **(6)** a henger-
tartók oldalába csavart **szorítóegység** és az aljzatra
erősített rugós feszítőegység között mozoghat a
nehezécső. A napellenző működtethető **kézi hajtó-
karral**, illetve 230V/50Hz csőmotorral, amely kapcso-
lóval, távirányítóval vagy szél- és fényérzékelővel is
vezérelhető. Az árnyékoló **ponyvát** vízlepergető,
UV-stabil, színtartó 120 cm széles akrilszövetből,
vagy 177 cm, illetve 250 cm szélességű lyukacsos
poliészterszövetből, azaz Napháló textilből varrjuk
egyedi méretre. A napellenző fémszerkezete **fehér**
kivitelben készül alapáron, illetve többletköltséggel
színes műanyagbevonattal.

Max. magasság: 3 m
Max. szélesség: 4 m

