

TOKOZOTT  
NAPELLENZŐK

# BOX 250 CSUKLÓKAROS NAPELLENZŐ



A **BOX 250** tokozott könnyű csuklókaros napellenző lakások erkélyének, családi házak teraszának, üzletek homlokzatának, vendéglők kerthelyiségének praktikus és esztétikus árnyékolója, amelyet széles méret-tartományban kínálunk megrendelőink igényei szerinti egyedi méretekben. Ebben a divatos, modern termékben a **védőtok** két egymásba záródó extrudált alumíniumprofilja becsukott állapotában **(1)** nemcsak a ponyvát, hanem a csuklókarokat is védi.

A napellenző dőlésszöge  $8^{\circ}$ - $69^{\circ}$  között állítható a végegységben lévő alumínium **billentőszerkezettel (4)**, amelyben acélsavarak biztosítják a pontos beállítást és a szilárd rögzítést. Az alumíniumöntvényekből és asszimétrikus sajtol profilköböl gyártott könnyű **csuklókarok (3)** a rejtett acélrugó és sodronykötél segítségével minden helyzetben feszese tartják a ponyvát. A **védőtok** 140x125 mm extrudált, G" alakú alumíniumprofil, elől 40 mm magas merevítőbordával, a végegységekhez acélsavarakkal rögzítve. A **ponyvahenger** 70 mm átmérőjű hornyos acélcső, a **homlokprofil (2)** pedig 75x125 mm extrudált alumíniumprofil. A 2 db 90x135 mm méretű **felfogókonzol (5)** homlokzati vagy mennyezeti rögzítésre is alkalmas. A napellenző működtethető **kézi hajtókarral**, illetve 230V/50Hz **csőmotorral**, amely kapcsolóval, távirányítóval vagy szél- és fényérzékelővel vezérelhető. Az árnyékoló **ponyvát** vízlepergető, UV-stabil, színtartó, 120 cm széles akrilszövetből varrjuk egyedi méretre. A napellenző fémszerkezetét alap kivételben **fehér**, plusz költséggel RAL színválasztékunk szerinti **színes** műanyag bevonattal is gyártjuk.

**Kinyúlás: 1,5 - 2 - 2,5 m**

**Max. szélesség: 4,5 m**



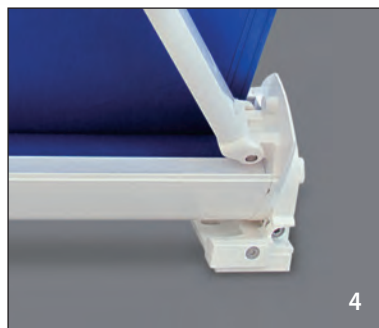
1



2



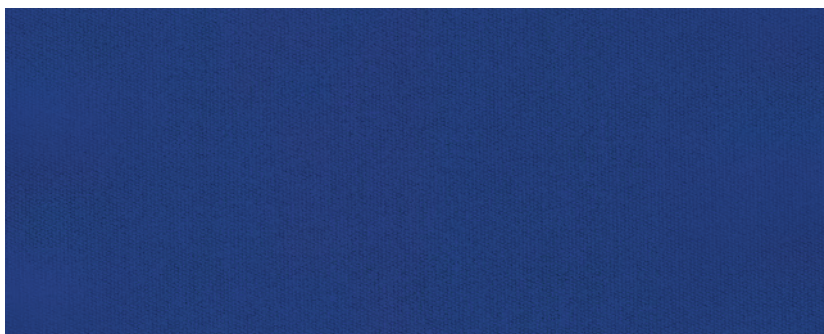
3



4

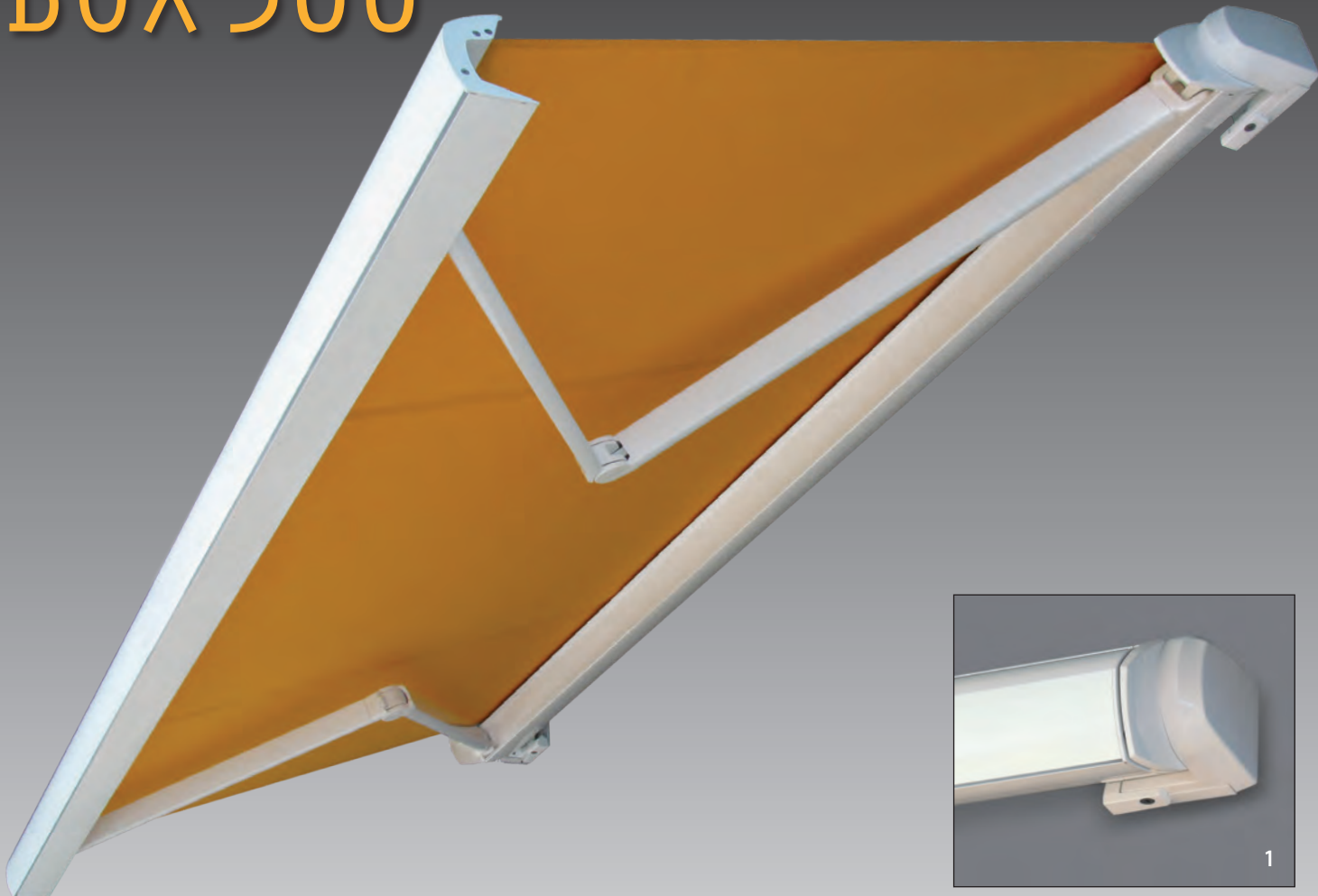


5





# BOX 300 CSUKLÓKAROS NAPELLENZŐ



A **BOX 300** tokozott csuklókaros napellenző lakások erkélyének, családi házak teraszának, üzletek homlokzatának, vendéglők kerthelyiségének praktikus és esztétikus árnyékolója, amelyet széles mérettartományban kínálunk megrendelőink igényei szerinti egyedi méretekből. Ebben a divatos, modern termékben a védőtok három egymásba záródó extrudált alumíniumprofilja becsukott állapotában **(1)** nemcsak a ponyvát, hanem a csuklókarokat is védi.

A napellenző dőlésszöge  $5^{\circ}$ - $72^{\circ}$  között állítható a végegységben lévő alumínium **billentőszerkezettel (4)**, amelyben acélsavarok biztosítják a pontos beállítást és a szilárd rögzítést. Az alumíniumöntvényekből és asszimétrikus sajtoltságot profilokból gyártott közepes **csuklókarok (3)** a rejtett acélrugó és sodronykötél segítségével minden helyzetben feszesen tartják a ponyvát. A kétrészes **védőtok (1)** 150x140 mm extrudált „G” alakú alumíniumprofil, elől 100 mm magas merevítőbordával, a végegységekhez acélsavarokkal rögzítve. A **ponyvahenger (2)** 78 mm átmérőjű hornyos acélső, a **homlokprofil (2)** pedig 80x130 mm extrudált alumíniumprofil. A 2 db 130x135 mm méretű **felfogókonzol (5)** homlokzati vagy mennyezeti rögzítésre is alkalmas.

A napellenző működtethető **kézi hajtókkal**, illetve 230V/50Hz **csőmotorral**, amely kapcsolóval, távirányítóval vagy szél- és fényérzékelővel is vezérelhető. Az árnyékoló **ponyvát** vízlepergető, UV-stabil, színtartó, 120 cm széles akrilszövetből varrjuk egyedi méretre. A napellenző fémszerkezetét alap kivételben **fehér**, plusz költséggel RAL színválasztékunk szerinti **színes** műanyag bevonattal is gyártjuk.

**Kinyúlás: 1,5 - 2 - 2,5 - 3 m**

**Max. szélesség: 5 m**



1



2



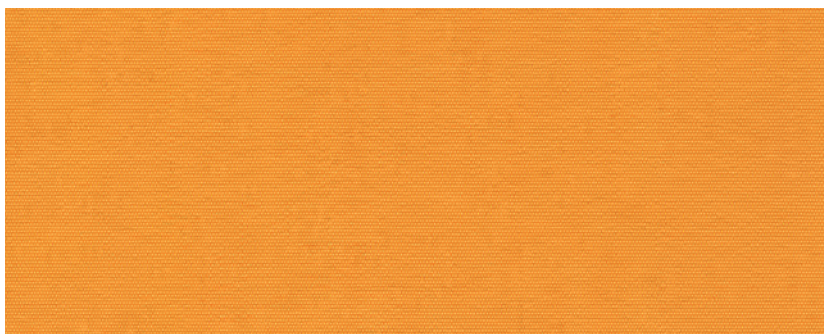
3



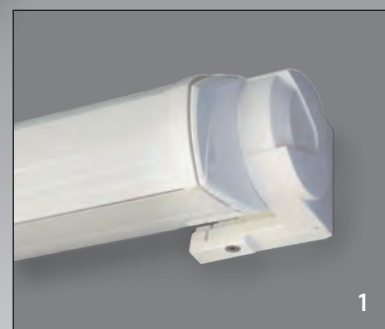
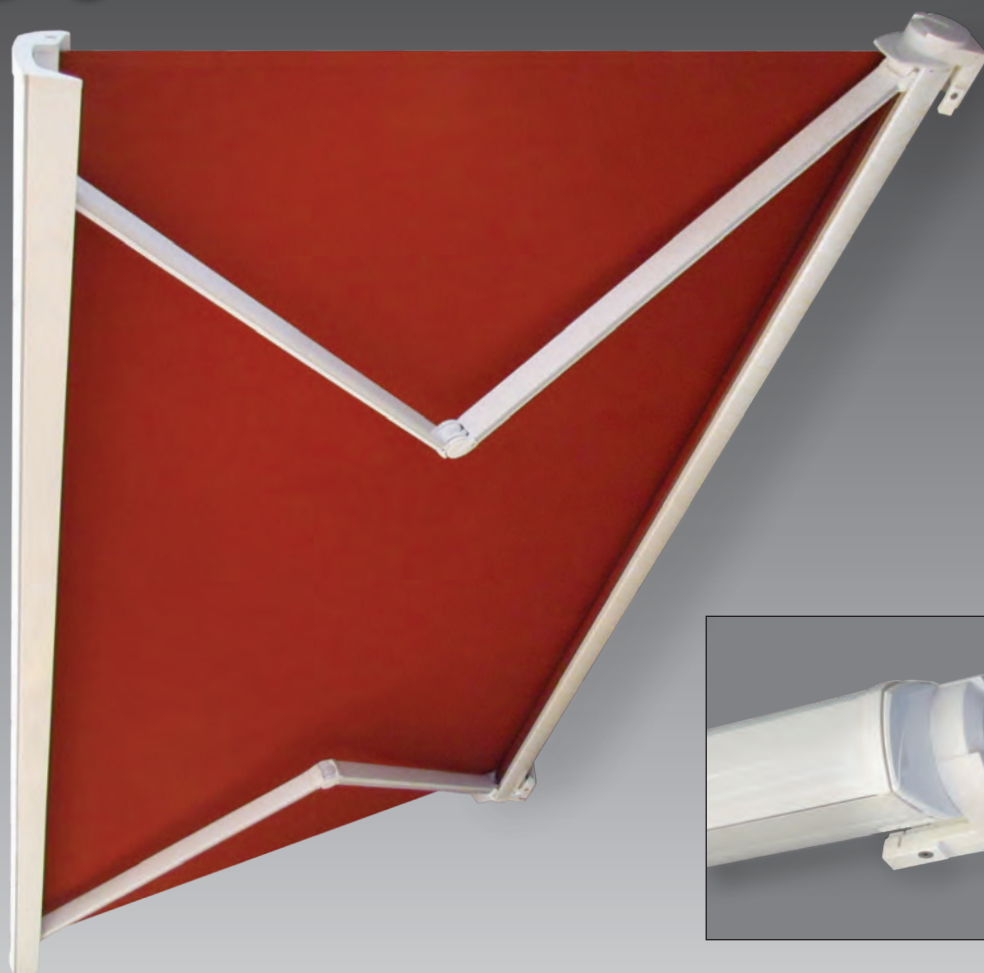
4



5



# BOX 350 CSUKLÓKAROS NAPELLENZŐ



1

A **BOX 350** tokozott csuklókaros napellenző lakásokerkélyének, családi házak teraszának, üzletek homlokzatának, vendéglők kerthelyiségeinek praktikus és esztétikus árnyékolója, amelyet széles mérettartományban kínálunk megrendelőink igényei szerinti egyedi méretekben. Ebben a divatos, modern termékben a védőtök három egymásba záródó extrudált alumíniumprofilja becsukott állapotában **(1)** nemcsak a ponyvát, hanem a csuklókarokat is védi.

A napellenző dőlésszöge  $10^{\circ}$ - $70^{\circ}$  között állítható a végegységben lévő alumínium **billentőszerkezettel (4)**, amelyben acélsavarok biztosítják a pontos beállítást és a szilárd rögzítést. Az alumíniumöntvényekből és asszimetrikus sajtolt profilokból gyártott villás **csuklókarok (3)** a rejtett acélrugó és sodronykötél segítségével minden helyzetben feszesen tartják a ponyvát. A kétrészes **védőtök** 150x145 mm extrudált „G” alakú alumíniumprofil, az alsó kettősfalú, elől 45 mm magas merevítőkamrával, a véglapokhoz acélsavarokkal rögzítve. A **ponyvahenger** 78 mm átmérőjű hornyos acélcső, a **homlokprofil (2)** pedig 80x130 mm kettősfalú extrudált alumíniumprofil. A 2 db 130x135 mm méretű univerzális **felfogókonzol (5)** homlokzati vagy mennyezeti rögzítésre is alkalmas. A napellenző működtethető **kézi hajtókar**ral, illetve 230V/50Hz **csőmotor**ral, amely kapcsolóval, távirányítóval vagy szél- és fényérzékelővel is vezérelhető. Az árnyékoló **ponyvát** vízlepergető, UV-stabil, színtartó, 20 cm széles akrilszövetből varrjuk egyedi méretre. A napellenző fémszerkezetét alap kivételben **fehér**, plusz költséggel RAL színválasztékunk szerinti **színes** műanyag bevonattal is gyártjuk.



2



3



4



5

Kinyúlás: 2,5 - 3 - 3,5 m

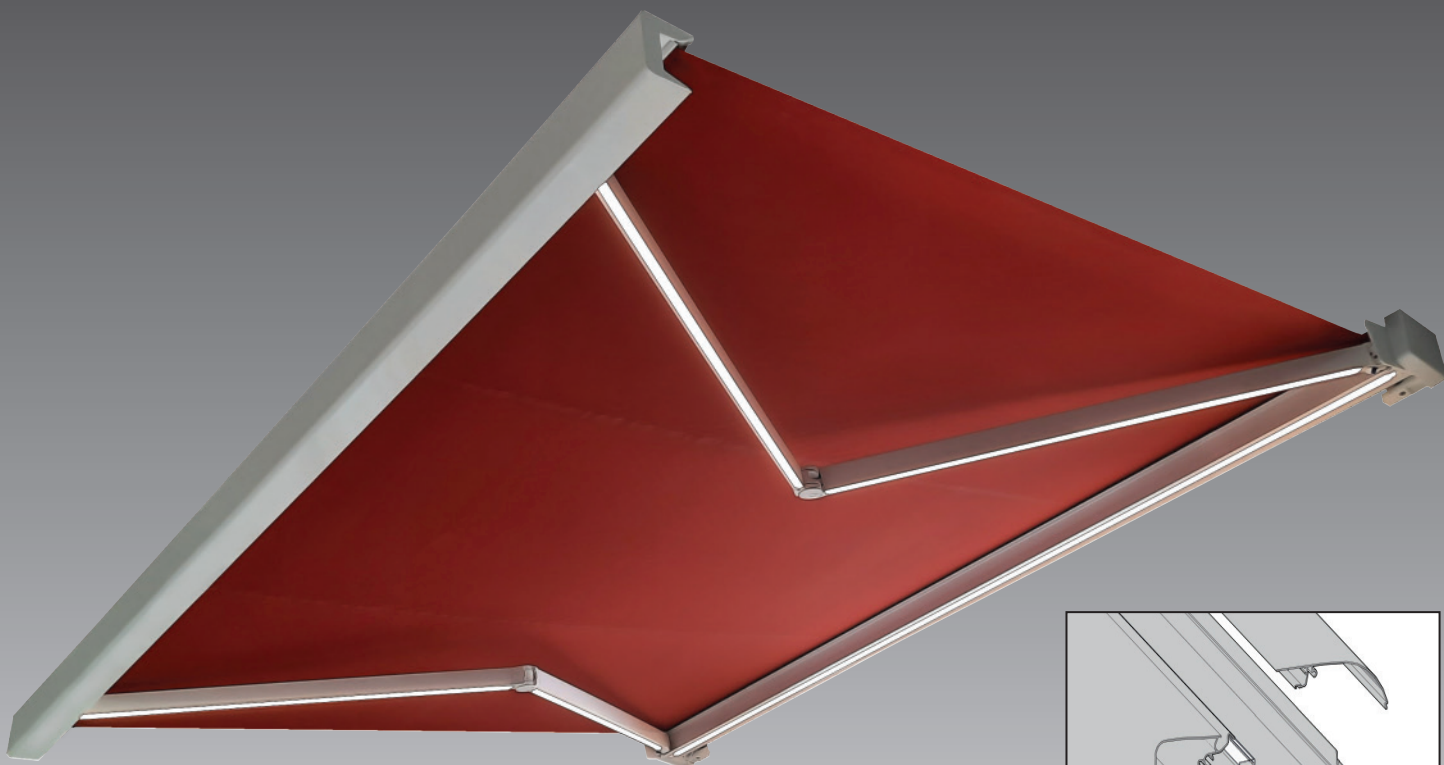
Max. szélesség: 6 m





# BOX 350 DESIGN-LIGHT

C S U K L Ó K A R O S N A P E L L E N Z Ő



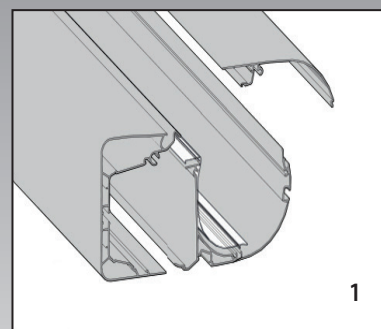
## A BOX 350 DESIGN-LIGHT

tokozott csuklókaros napellenző lakások erkélyének, családi házak teraszának, üzletek homlokzatának, vendéglők kert-helyiségének praktikus és esztétikus árnyékolója, amelyet széles mérettartományban kínálunk Megrendelőink igényei szerinti egyedi méretekben. Ebben a letisztult vonalvezetésű, modern termékben a védőtok három egymásba záródó extrudált alumíniumprofilja becsukott állapotában nemcsak a ponyvát, hanem a csuklókarokat is védi. A napellenző **dőlésszöge 5°-75° (2)** között állítható a végegységben lévő alumínium **billentőszerkezettel (4)**, amelyben acélsavarak biztosítják a pontos beállítást és a szilárd rögzítést. Az alumíniumöntvényekből és aszimmetrikus sajtolt, LED szalag fogadására is alkalmas profilokból gyártott **csuklókarok (3)** a rejtett acélrugó és lánc segítségével minden helyzetben feszesen tartják a ponyvát. A kétrészes **védőtok (1)** 150x140 mm extrudált „G” alakú alumíniumprofil, az alsó kettősfalú, elől 45 mm magas merevítőkamrával, a véglapokhoz acélsavarakkal rögzítve, a homlokprofil pedig 80x140 mm kettősfalú extrudált alumíniumprofil. A 2 db 130x135 mm méretű univerzális **felfogókonzol (5)** homlokzati vagy mennyezeti rögzítésre is alkalmas. A BOX 350 Design Light napellenző egy csomagban tartalmazza a nyomaték érzékelő rádiós motort, a ponyvahengerbe rejtett rádió vezérelt, fényerőszabályozható LED tápegységet, a tok és karprofilokba épített **LED szalagokat (6)**, a 3D rezgésérzékelőt és 1 db többcsatornás távirányítót a napellenző és LEG világítás egyszerű kezeléséhez. Az árnyékoló ponyvát vízlepergető, UV-stabil, színtartó, 120 cm széles akrilszövetből varjuk egyedi méretre.

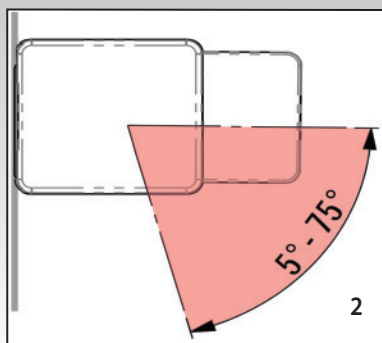
A napellenző fémszerkezetét alap kivételben **fehér**, plusz költséggel RAL színválasztékunk szerinti **színes** műanyag bevonattal is gyártjuk.

**Kinyúlás: 2,5 - 3 - 3,5 m**

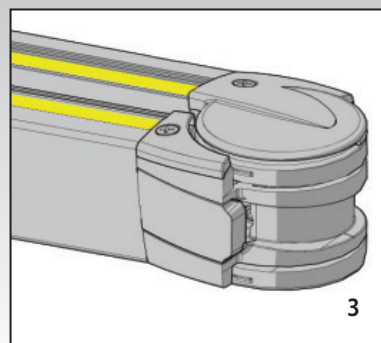
**Max. szélesség: 6 m**



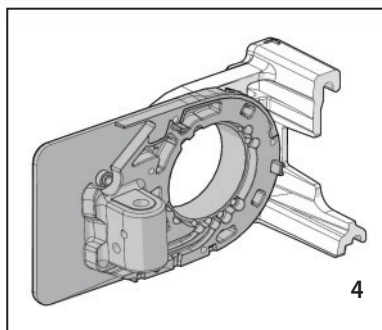
1



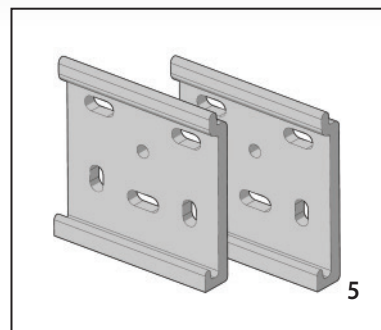
2



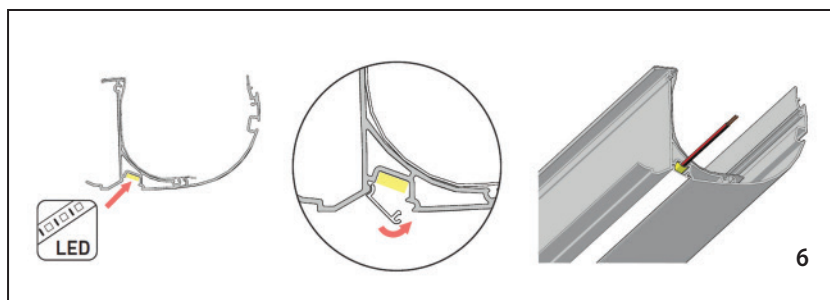
3



4

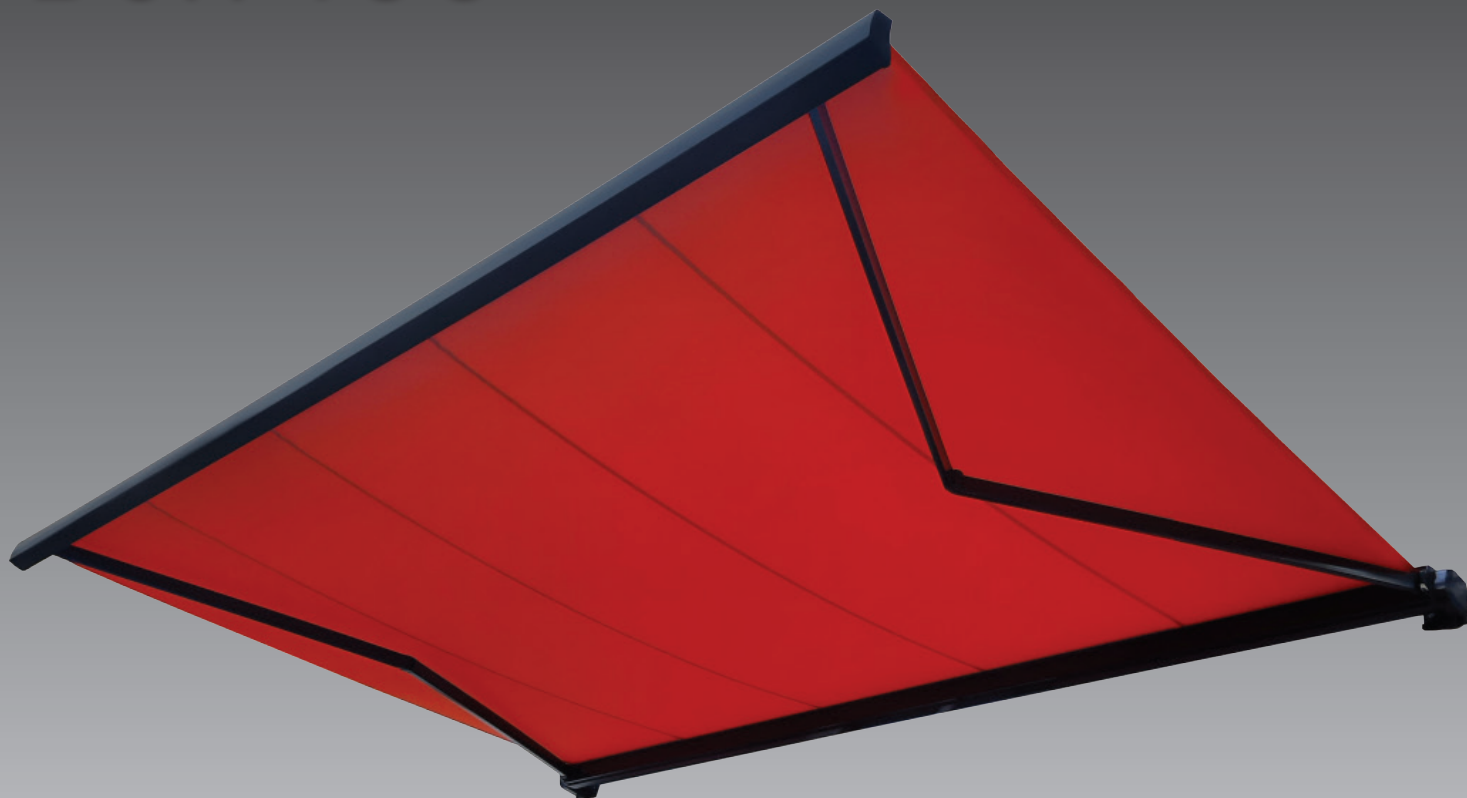


5



6

# BOX 400 CSUKLÓKAROS NAPELLENZŐ



A **BOX 400** tokozott csuklókaros napellenző lakások erkélyének, családi házak teraszának, üzletek homlokzatának, vendéglők kerthelyiségének praktikus és esztétikus árnyékolója, amelyet széles mérettartományban kínálunk Megrendelőink igényei szerinti egyedi méretekben. Ebben a divatos, modern termékben a védőtok három egymásba záródó **extrudált alumíniumprofilja (1)** becsukott állapotában nemcsak a ponyvát, hanem a csuklókarokat is védi. A napellenző dőlésszöge  $3^{\circ}$ - $56^{\circ}$  között állítható a végegységben lévő alumínium **billentőszerkezettel (2)**, amelyben acélsavarak biztosítják a pontos beállítást és a szilárd rögzítést. Az alumíniumöntvényekből és aszimmetrikus sajtolt profilokból gyártott villás **csuklókarok (3)** a rejtett acélrugók és hevederek segítségével minden helyzetben feszesen tartják a ponyvát. A kétrészes védőtok 188x220 mm extrudált „G” alakú alumíniumprofil, az alsó kettősfalú, elől 150 mm magas merevítőkamrával, a véglapokhoz acélsavarral rögzítve. A ponyvahenger 78 mm átmérőjű hornyos acélcső, a **homlokprofil (4)** pedig 93x150 mm merevített extrudált alumíniumprofil. A 2 db 188x180 mm méretű univerzális **felfogókonzol (5)** homlokzati vagy mennyezeti rögzítésre is alkalmas. A napellenző működtethető kézi hajtókkal, illetve 230V/50Hz csőmotorral, amely kapcsolóval, távirányítóval vagy szél- és fényérzékelővel is vezérelhető. Az árnyékoló ponyvát vízlepergető, UV-stabil, színtartó, 120 cm széles akrilszövetből varrjuk egyedi méretre.

A napellenző fémszerkezetét alap kivételben **fehér**, plusz költséggel RAL színválasztékunk szerinti **színes** műanyag bevonattal is gyártjuk.

**Kinyúlás: 3,5 - 4 m**  
**Max. szélesség: 6 m**

